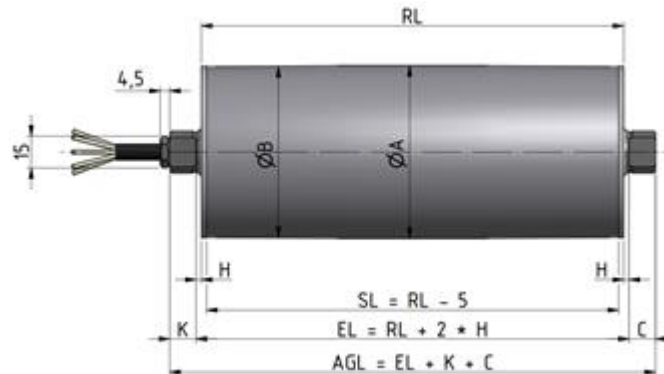


VVV MOST spol. s r. o.

RULMECA – elektrobubny, bubnové motory nerez IP69

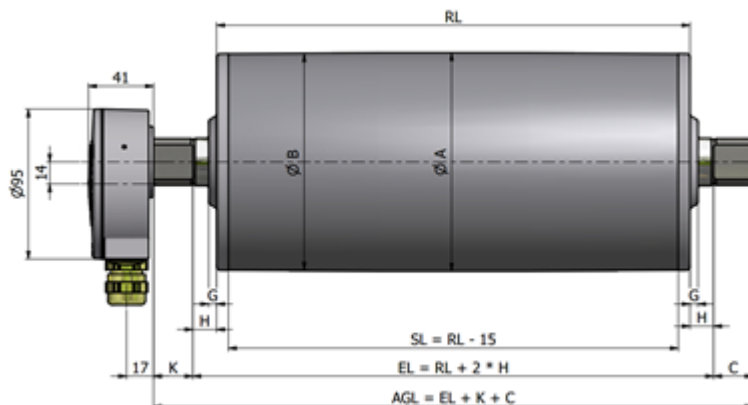


Typ 80LS – 113LS



Typy	Průměr (mm)	V provedení	Výkony (kW)	Šíře (mm)	Rychlost (m/s)
80	81	nerez (LS)	0,035 – 0,16	min. 200	0,11 – 0,95
113	112	nerez (LS)	0,04 – 0,37	min. 250	0,06 – 1,48

Typ 138LS – 165LS



Typy	Průměr (mm)	V provedení	Výkony (kW)	Šíře (mm)	Rychlost (m/s)
138	137	nerez (LS)	0,10 – 1,00	min. 300	0,04 – 2,00
165	164,75	nerez (LS)	0,11 – 2,20	min. 400	0,05 – 3,15

Kontaktní osoba: Ing. Petr Zelenka, tel.: 777 748 207, E-mail: zelenka@vvvmost.cz

VVV MOST spol. s r.o., Topolová 1234, 434 01 MOST

Firma je zapsána v obchodním rejstříku u Krajského soudu v Ústí nad Labem oddíl C, vložka 32
Tel., fax: + 420 476 706 186, tel: + 420 476 103 300, IČO: 00526355, DIČ: CZ00526355, <http://www.vvvmost.cz>
E-mail: jochman@vvvmost.cz, Bankovní spojení: ČSOB MOST č.ú.: 815208523/0300, KB MOST č.ú.: 39842491/0100