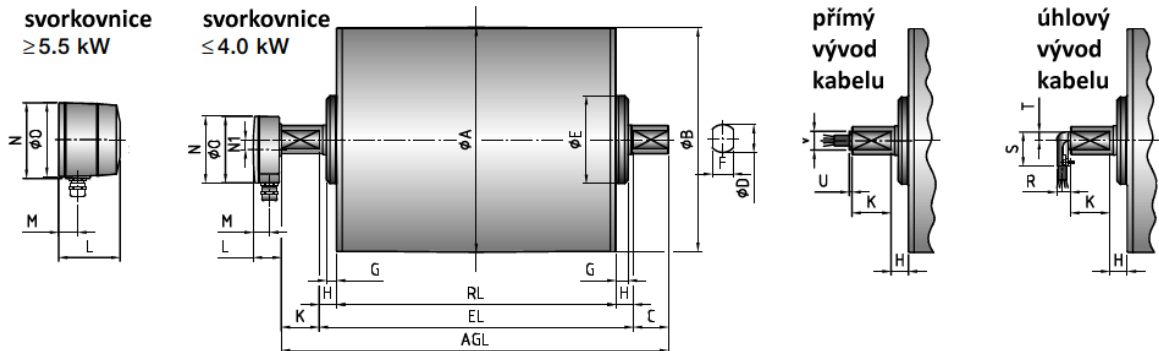


VVV MOST spol. s r. o.

RULMECA – elektrobubny, bubnové motory

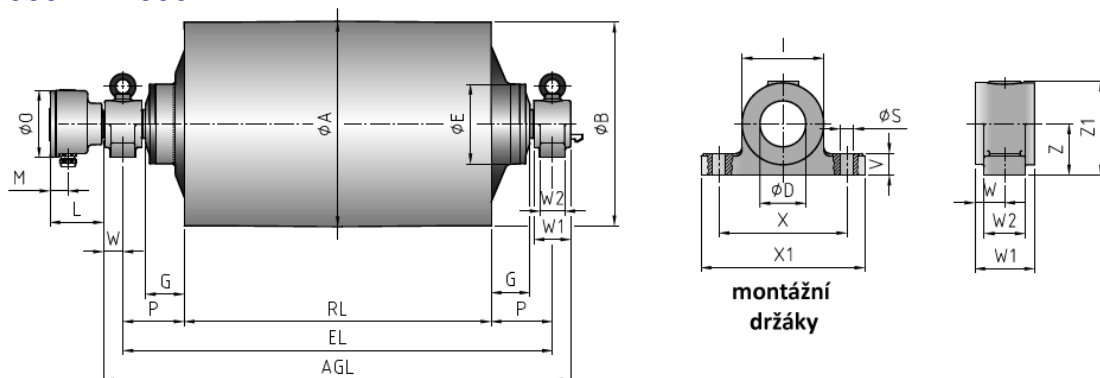


Typ 138E – 500M



Typy	Průměr (mm)	V provedení	Výkony (kW)	Šíře (mm)	Rychlost (m/s)
138	138,5	lehkém (E)	0,10 - 0,75	min. 300	0,04 - 1,60
165	165	lehkém (E)	0,11 - 1,50	min. 350	0,05 - 3,15
220	216	středně těžkém a těžkém (M, H)	0,37 - 5,50	min. 400	0,13 - 2,50
320	321	lehkém, stř. těžkém a těžkém (L, M, H)	0,75 - 7,50	min. 400/ 500	0,13 - 2,50
400	404	lehkém, stř. těžkém a těžkém (L, M, H)	2,20 - 15,00	min. 550	0,16 - 3,15
500	501	lehkém a středně těžkém (L, M)	2,20 - 15,00	min. 600	0,20 - 3,15

Typ 500H – 1000HD



Typy	Průměr (mm)	V provedení	Výkony (kW)	Šíře (mm)	Rychlost (m/s)
500	501	těžkém (H)	5,50 - 30,00	min. 750	0,50 - 4,00
630	630	středně těžkém a těžkém (M, H)	5,50 - 55,00	min. 750	0,63 - 4,00
800	800	středně těžkém a těžkém (M, H, HD)	22,00 - 132,00	min. 950	1,25 - 4,50
1000	1020	těžkém (H, HD)	160,00 - 250,00	min. 1250	1,60 - 4,50

Kontaktní osoba: Ing. Petr Zelenka, tel.: 777 748 207, E-mail: zelenka@vvmmost.cz

VVV MOST spol. s r.o., Topolová 1234, 434 01 MOST

Firma je zapsána v obchodním rejstříku u Krajského soudu v Ústí nad Labem oddíl C, vložka 32
 Tel., fax: + 420 476 706 186, tel: + 420 476 103 300, IČO: 00526355, DIČ: CZ00526355, <http://www.vvmmost.cz>
 E-mail: jochman@vvmmost.cz, Bankovní spojení: ČSOB MOST č.ú.: 815208523/0300, KB MOST č.ú.: 39842491/0100