



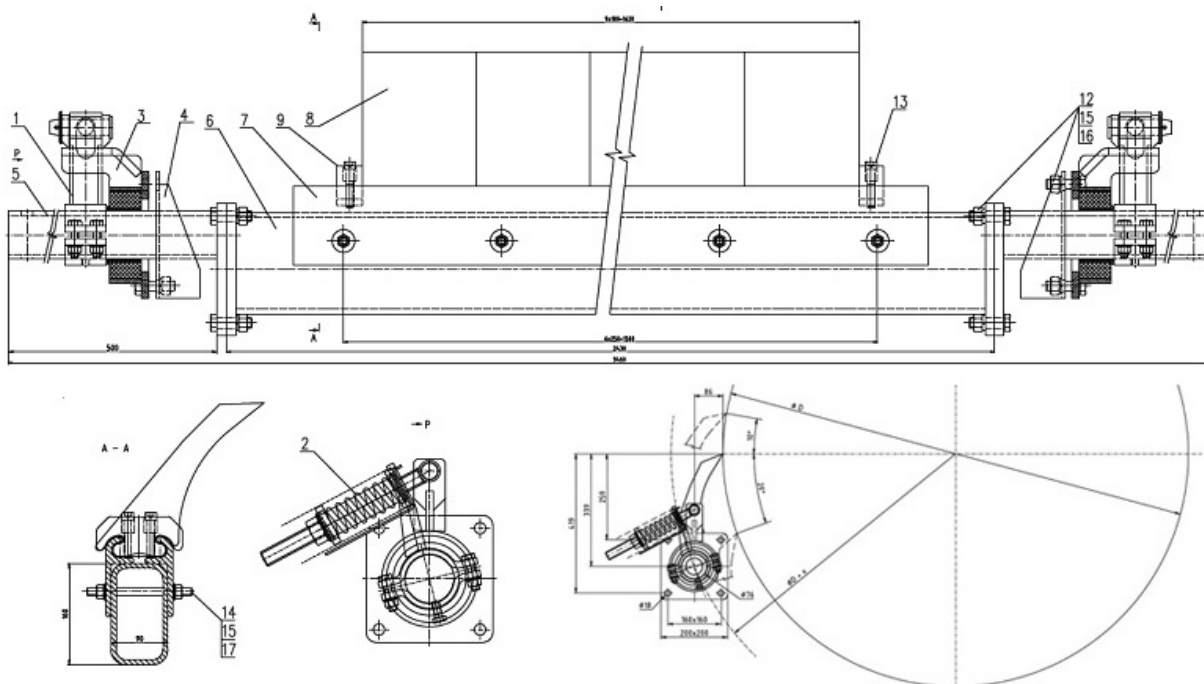
# VVV MOST spol. s r. o.

## Čelní stěrač dopravních pásů – VVV typ MA



### Jedinečné vlastnosti stěrače

- Vysoká efektivita čištění
- Nízké provozní náklady
- Optimální ochrana pásu
- Plynulé nastavení regulace přítlaku
- Minimální náročnost na montáž a údržbu



### Charakteristika

- Vysoká životnost, stírací bloky vysoce odolné proti opotřebení pro méně abrazivní materiály
- Délky nosníků pro všechny šířky dopravníků
- Malé prostorové nároky díky kompaktní konstrukci
- Vhodné pro většinu reverzních dopravníků
- Modulární systém lze přizpůsobit každé konstrukci dopravníku vč. rozměrů stěrače
- Možné použití až do rychlosti pásu 6 m/s

Typ	Šířka pásu	Stírací šířka	Počet bloků	Délka nosníku	Rozměr nosníku	Délka středového nosníku
MA-1000	1000 mm	900 mm	5 ks	2740 mm	90 x 90 mm	1320 mm
MA-1200	1200 mm	1080 mm	6 ks	2920 mm	90 x 90 mm	1500 mm
MA-1400	1400 mm	1260 mm	7 ks	3100 mm	90 x 90 mm	1680 mm
MA-1600	1600 mm	1440 mm	8 ks	3280 mm	160 x 90 mm	1860 mm
MA-1800	1800 mm	1620 mm	9 ks	3460 mm	160 x 90 mm	2040 mm
MA-2000	2000 mm	1800 mm	10 ks	3640 mm	160 x 90 mm	2220 mm

Kontaktní osoba: Vlastimil Salač, tel.: 773 565 455, E-mail: [salac.vlastimil@vvmmost.cz](mailto:salac.vlastimil@vvmmost.cz)

### VVV MOST spol. s r.o., Topolová 1234, 434 01 MOST

Firma je zapsána v obchodním rejstříku u Krajského soudu v Ústí nad Labem oddíl C, vložka 32  
Tel., fax: + 420 476 706 186, tel: + 420 476 103 300, IČO: 00526355, DIČ: CZ00526355, <http://www.vvmmost.cz>  
E-mail: [jochman@vvmmost.cz](mailto:jochman@vvmmost.cz), Bankovní spojení: ČSOB MOST č.ú.: 815208523/0300, KB MOST č.ú.: 39842491/0100